

2-5CP

Elettropompe centrifughe multigriganti

 Acque pulite

 Uso domestico



2-4CP

Girante: **Noryl**



2-5CP -I

Girante: acciaio inox **AISI 304**



CAMPO DELLE PRESTAZIONI

- Portata fino a **130 l/min** (7.8 m³/h)
- Prevalenza fino a **67 m**

LIMITI D'IMPIEGO

- Altezza d'aspirazione manometrica fino a **7 m**
- Temperatura del liquido:
 - da **-10 °C** fino a **+40 °C** per 2-5CP
 - da **-10 °C** fino a **+60 °C** per 2-5CP-I
- Temperatura ambiente fino a **+40 °C**
- Pressione max nel corpo pompa **6 bar**
- Servizio continuo **S1**

ESECUZIONE E NORME DI SICUREZZA

EN 60335-1
IEC 60335-1
CEI 61-150

EN 60034-1
IEC 60034-1
CEI 2-3



CERTIFICAZIONI

Azienda con sistema di gestione certificato DNV
ISO 9001: QUALITÀ



UTILIZZI E INSTALLAZIONI

Sono consigliate per pompare acqua pulita e liquidi chimicamente non aggressivi per i materiali costituenti la pompa.

Per l'affidabilità e la silenziosità trovano un vasto impiego nel settore domestico ed in particolare per la distribuzione dell'acqua in accoppiamento a piccoli o medi serbatoi autoclavi, per irrigazione di orti o giardini, ecc.

L'installazione è da effettuarsi in luoghi chiusi ben arieggiati o comunque protetti dalle intemperie.

BREVETTI - MARCHI - MODELLI

- Modello comunitario registrato n° 002073635-0001

ESECUZIONI A RICHIESTA

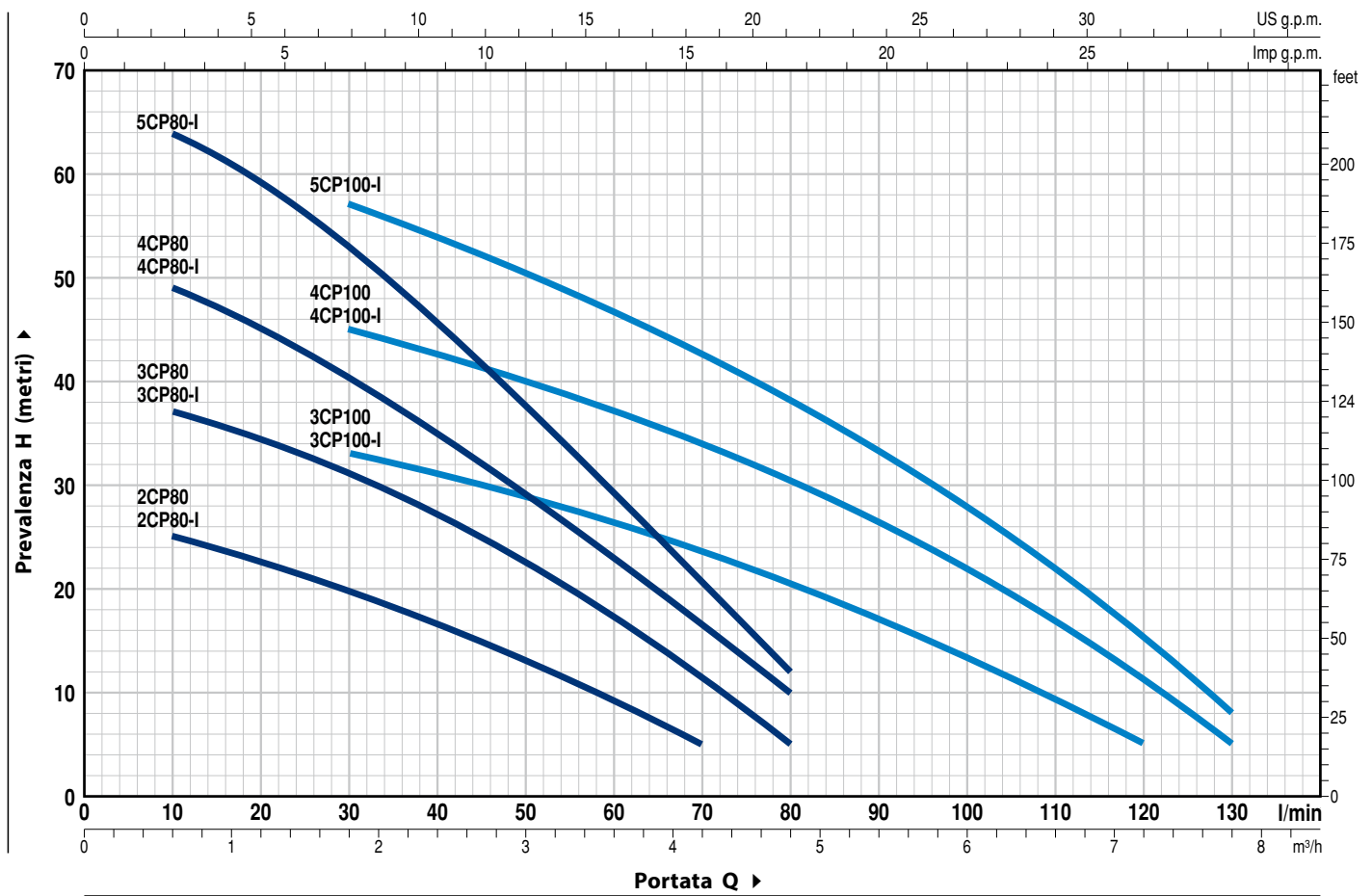
- Altre tensioni o frequenza a 60 Hz

GARANZIA

2 anni secondo le nostre condizioni generali di vendita

CURVE E DATI DI PRESTAZIONE

50 Hz n = 2900 min⁻¹ HS = 0 m



TIPO		POTENZA (P ₂)			Q	m ³ /h																		
Monofase	Trifase	kW	HP	▲		0	0.3	0.6	0.9	1.2	1.5	1.8	2.4	3.0	3.6	4.2	4.8	5.4	6.0	6.6	7.2	7.8		
					l/min	0	5	10	15	20	25	30	40	50	60	70	80	90	100	110	120	130		
2CPm 80	2CP 80	0.37	0.50	IE2	H metri	27	26	25	24	22.5	21	20	16.5	13	9	5								
2CPm 80-I	2CP 80-I					40	38	37	36	34.5	33	31	27	22.5	17	11	5							
3CPm 80	3CP 80	0.45	0.60	IE2		52	50	49	47	44.5	42	40	34	28.5	22.5	16	10							
3CPm 80-I	3CP 80-I					67	66	64	62	59	56	53	45.5	37.5	29.5	20.5	12							
4CPm 80	4CP 80	0.55	0.75	IE2		38	37	36	35	34.5	33.5	33	31	28	26	23	20	17	13.5	10	5			
4CPm 80-I	4CP 80-I					50	50	49	48	47	46	45	42	39.5	37	34	30.5	26.5	22	17	11	5		
5CPm 80-I	5CP 80-I	0.75	1	IE3		63	62	61.5	60.5	59.5	58	57	53.5	50.5	46.5	42.5	38	33	28	22	15	8		
3CPm 100	3CP 100	0.55	0.75	IE2		50	50	49	48	47	46	45	42	39.5	37	34	30.5	26.5	22	17	11	5		
3CPm 100-I	3CP 100-I					63	62	61.5	60.5	59.5	58	57	53.5	50.5	46.5	42.5	38	33	28	22	15	8		
4CPm 100	4CP 100	0.75	1	IE3		63	62	61.5	60.5	59.5	58	57	53.5	50.5	46.5	42.5	38	33	28	22	15	8		
4CPm 100-I	4CP 100-I				63	62	61.5	60.5	59.5	58	57	53.5	50.5	46.5	42.5	38	33	28	22	15	8			
5CPm 100-I	5CP 100-I	1.1	1.5																					

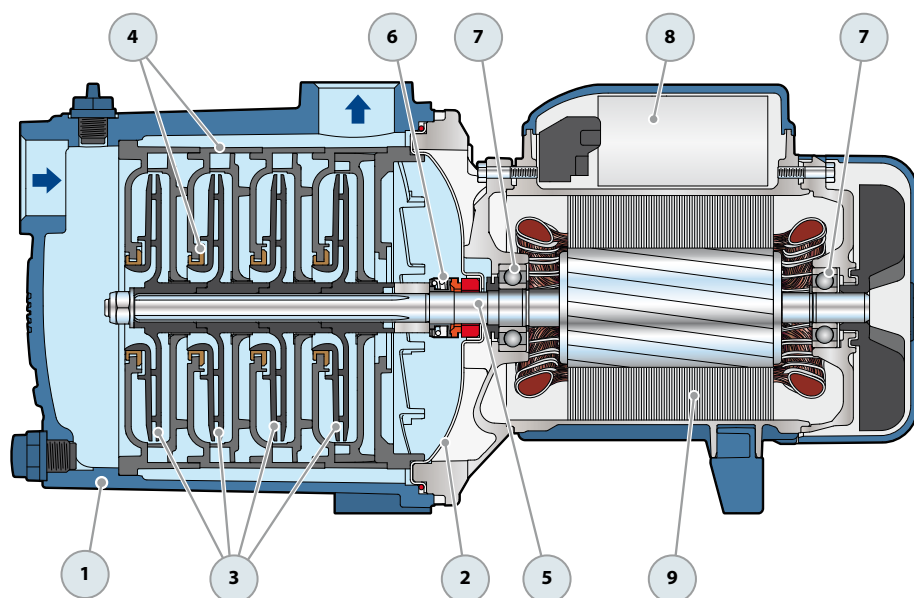
Q = Portata H = Prevalenza manometrica totale HS = Altezza di aspirazione

Tolleranza delle curve di prestazione secondo EN ISO 9906 Grado 3B.

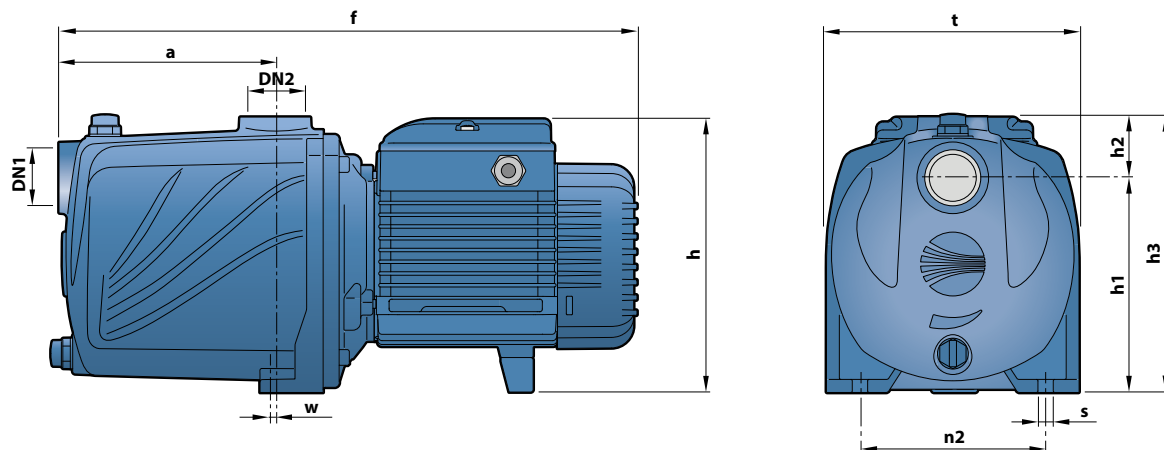
▲ Classe di rendimento del motore trifase (IEC 60034-30-1)

2-5CP

POS.	COMPONENTE	CARATTERISTICHE COSTRUTTIVE				
1	CORPO POMPA	Ghisa con trattamento di cataforesi provvisto di bocche filettate ISO 228/1				
2	COPERCHIO	Acciaio inox AISI 304				
3	GIRANTI	Noryl				
4	DIFFUSORI	Noryl completi di anelli antiusura				
5	ALBERO MOTORE	Acciaio inox AISI 431				
6	TENUTA MECCANICA	<i>Tenuta</i>	<i>Albero</i>	<i>Materiali</i>		
		<i>Tipo</i>	<i>Diametro</i>	<i>Anello fisso</i>	<i>Anello rotante</i>	<i>Elastomero</i>
		AR-13	Ø 13 mm	Ceramica	Grafite	NBR
7	CUSCINETTI	<i>Elettropompa</i>	<i>Tipo</i>			
		2CP 80				
		3CP 80	6202 ZZ - C3 / 6201 ZZ			
		4CP 80				
8	CONDENSATORE	<i>Elettropompa</i>	<i>Capacità</i>			
		<i>Monofase</i>	(230 V o 240 V)			
		2CPm 80	10 µF - 450 VL			
		3CPm 80	12.5 µF - 450 VL			
		4CPm 80	14 µF - 450 VL			
		3CPm 100	14 µF - 450 VL			
9	MOTORE ELETTRICO	2-5CPm:	monofase 230 V - 50 Hz con salvamotore termico incorporato nell'avvolgimento.			
		2-5CP:	trifase 230/400 V - 50 Hz.			
		<p>⇒ Le elettropompe trifase sono equipaggiate con motori ad alto rendimento in classe IE2 fino a P₂=0.55 kW e in classe IE3 da P₂=0.75 kW (IEC 60034-30-1)</p> <ul style="list-style-type: none"> - Isolamento: classe F - Protezione: IP X4 				



DIMENSIONI E PESI



TIPO		BOCCHIE		DIMENSIONI mm										kg	
Monofase	Trifase	DN1	DN2	a	f	h	h1	h2	h3	t	n2	w	s	1~	3~
2CPm 80	2CP 80	1"	1"	110	338	172	134	38	172	158	118	1	10	9.4	9.4
3CPm 80	3CP 80													10.3	10.3
4CPm 80	4CP 80			135	363	11.6								11.1	
3CPm 100	3CP 100			110	338	172								11.0	10.5
4CPm 100	4CP 100			135	382	192 *								14.2	14.2

(*) h=221 mm per versioni monofase a 110 V

ASSORBIMENTI

TIPO	TENSIONE	
	230 V	240 V
Monofase		
2CPm 80	2.4 A	2.3 A
3CPm 80	3.3 A	3.3 A
4CPm 80	4.0 A	3.8 A
3CPm 100	3.9 A	3.7 A
4CPm 100	6.0 A	6.0 A

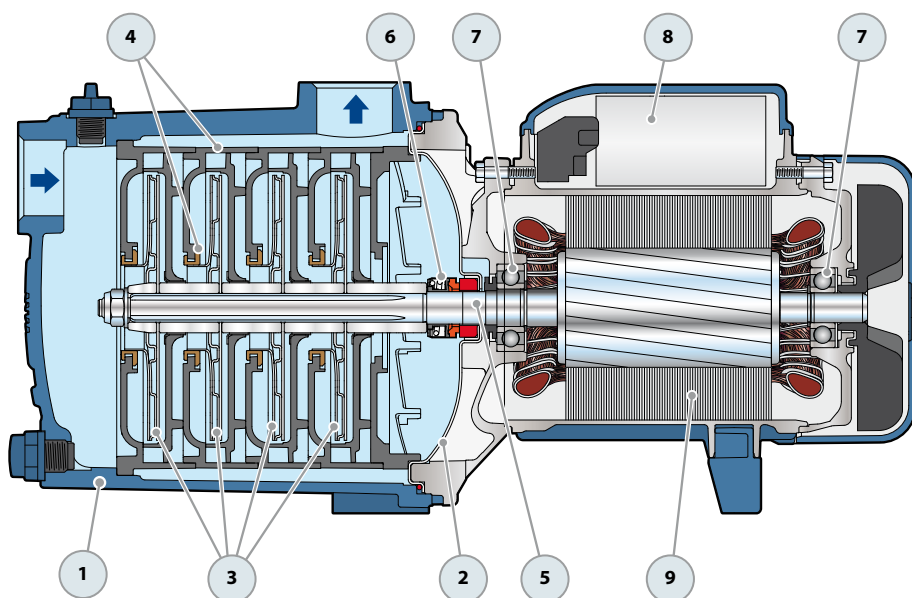
TIPO	TENSIONE					
	230 V	400 V	690 V	240 V	415 V	720 V
Trifase						
2CP 80	1.7 A	1.0 A	0.6 A	1.7 A	1.0 A	0.6 A
3CP 80	2.5 A	1.5 A	0.9 A	2.4 A	1.4 A	0.8 A
4CP 80	3.4 A	2.0 A	1.2 A	3.3 A	1.9 A	1.1 A
3CP 100	3.4 A	2.0 A	1.2 A	3.3 A	1.9 A	1.1 A
4CP 100	4.0 A	2.3 A	1.3 A	3.8 A	2.2 A	1.3 A

PALLETTIZZAZIONE

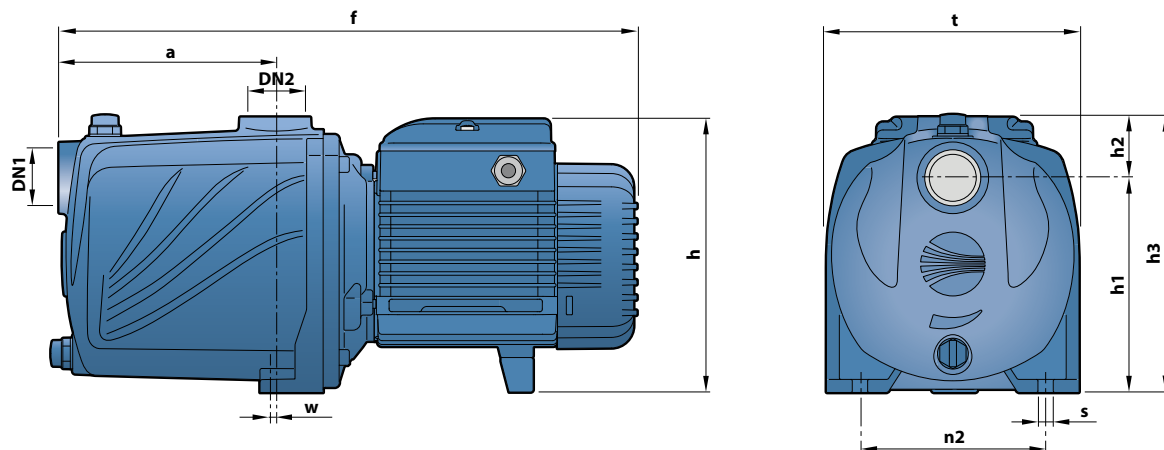
TIPO		PER GROUPAGE
Monofase	Trifase	n° pompe
2CPm 80	2CP 80	84
3CPm 80	3CP 80	84
4CPm 80	4CP 80	72
3CPm 100	3CP 100	84
4CPm 100	4CP 100	72

2-5CP -I

POS.	COMPONENTE	CARATTERISTICHE COSTRUTTIVE				
1	CORPO POMPA	Ghisa con trattamento di cataforesi provvisto di bocche filettate ISO 228/1				
2	COPERCHIO	Acciaio inox AISI 304				
3	GIRANTI	Acciaio inox AISI 304				
4	DIFFUSORI	Noryl completi di anelli antiusura				
5	ALBERO MOTORE	Acciaio inox AISI 431				
6	TENUTA MECCANICA	<i>Tenuta</i>	<i>Albero</i>	<i>Materiali</i>		
		<i>Tipo</i>	<i>Diametro</i>	<i>Anello fisso</i>	<i>Anello rotante</i>	<i>Elastomero</i>
		AR-13	Ø 13 mm	Ceramica	Grafite	NBR
7	CUSCINETTI	<i>Elettropompa</i>	<i>Tipo</i>			
		2CP 80-I	6202 ZZ - C3 / 6201 ZZ			
		3CP 80-I				
		4CP 80-I				
		3CP 100-I	6203 ZZ / 6203 ZZ			
		4CP 100-I				
5CP 80-I						
5CP 100-I						
8	CONDENSATORE	<i>Elettropompa</i>	<i>Capacità</i>			
		<i>Monofase</i>	(230 V o 240 V)			
		2CPm 80-I	10 µF - 450 VL			
		3CPm 80-I	12.5 µF - 450 VL			
		4CPm 80-I	14 µF - 450 VL			
		3CPm 100-I	20 µF - 450 VL			
		4CPm 100-I				
		5CPm 80-I				
		5CPm 100-I	25 µF - 450 VL			
9	MOTORE ELETTRICO	2-5CPm -I: monofase 230 V - 50 Hz con salvamotore termico incorporato nell'avvolgimento.				
		2-5CP -I: trifase 230/400 V - 50 Hz.				
		⇒ Le elettropompe trifase sono equipaggiate con motori ad alto rendimento in classe IE2 fino a P₂=0.55 kW e in classe IE3 da P₂=0.75 kW (IEC 60034-30-1)				
		- Isolamento: classe F - Protezione: IP X4				



DIMENSIONI E PESI



TIPO		BOCCHIE		DIMENSIONI mm										kg	
Monofase	Trifase	DN1	DN2	a	f	h	h1	h2	h3	t	n2	w	s	1~	3~
2CPm 80-I	2CP 80-I	1"	1"	110	338	172	134	38	172	158	118	1	10	9.7	9.7
3CPm 80-I	3CP 80-I													10.7	10.7
4CPm 80-I	4CP 80-I			12.2	11.7										
5CPm 80-I	5CP 80-I			15.1	15.1										
3CPm 100-I	3CP 100-I			11.5	11.0										
4CPm 100-I	4CP 100-I			14.9	14.9										
5CPm 100-I	5CP 100-I	15.8	15.8												

(*) h=221 mm per versioni monofase a 110 V

ASSORBIMENTI

TIPO	TENSIONE	
	230 V	240 V
Monofase	230 V	240 V
2CPm 80-I	2.4 A	2.3 A
3CPm 80-I	3.3 A	3.3 A
4CPm 80-I	4.0 A	3.8 A
5CPm 80-I	5.5 A	5.2 A
3CPm 100-I	3.9 A	3.7 A
4CPm 100-I	6.0 A	6.0 A
5CPm 100-I	6.6 A	6.4 A

TIPO	TENSIONE					
	230 V	400 V	690 V	240 V	415 V	720 V
Trifase	230 V	400 V	690 V	240 V	415 V	720 V
2CP 80-I	1.7 A	1.0 A	0.6 A	1.7 A	1.0 A	0.6 A
3CP 80-I	2.5 A	1.5 A	0.9 A	2.4 A	1.4 A	0.8 A
4CP 80-I	3.4 A	2.0 A	1.2 A	3.3 A	1.9 A	1.1 A
5CP 80-I	4.3 A	2.5 A	1.4 A	4.1 A	2.4 A	1.3 A
3CP 100-I	3.4 A	2.0 A	1.2 A	3.3 A	1.9 A	1.1 A
4CP 100-I	4.0 A	2.3 A	1.3 A	3.8 A	2.2 A	1.3 A
5CP 100-I	4.3 A	2.5 A	1.4 A	4.2 A	2.4 A	1.4 A

PALLETTIZZAZIONE

TIPO		PER GROUPAGE
Monofase	Trifase	n° pompe
2CPm 80-I	2CP 80-I	84
3CPm 80-I	3CP 80-I	84
4CPm 80-I	4CP 80-I	84
5CPm 80-I	5CP 80-I	72
3CPm 100-I	3CP 100-I	84
4CPm 100-I	4CP 100-I	72
5CPm 100-I	5CP 100-I	72